



ARTESIAN SPAS™
DEN ULTIMATA UPPLEVELSEN

Island Spas™

ANVÄNDARMANUAL



Island *Spas*



ARTESIAN SPAS

WWW.ARTESIANSPAS.COM

Part # 11-1310-11

INNEHÅLLSFÖRTECKNING

Grattis.....	1
Referensuppgifter för ditt spa.....	1
Snabblista vid uppstart.....	2
Säkerhet.....	3
Förberedelser på plats.....	4
Risk för elchocker.....	4
Installationsföreskrifter.....	4
Kopplingsschema 1-fas (32 A).....	5
Kopplingsschema 3-fas (16 A).....	6
Kontrollpanelerna – översikt.....	7
Instruktioner för kontrollpanelerna.....	8
Handhavande.....	9-10
Temperaturinställningar.....	11
Inställningsmeny.....	11
Värmeläget.....	12
Aktivt läge.....	12
Viloläge.....	12
Klockslag.....	12-13
Ställ in filtreringscykel.....	14-15
Vrid skärmen 180° horisontellt.....	16
Begränsa funktioner (Lock).....	16-17
Vänteläge.....	17
Verktygsmenyn (Utilities).....	18
Användarinställningar.....	18
Temperaturformat.....	18
Tidsformat.....	18
Påminnelse.....	19
Menyfärg.....	19
Språk.....	19
Felmeddelanden & diagnostik.....	20-21
Luftinblandning.....	22
Att tömma ditt spa.....	22
Vård av nackstödsuddarna.....	22
Vård av munstycken.....	22-23
Byte eller rengöring av filter.....	23
Vinterstängning av ditt spa.....	23
Underhåll av kabinettet.....	23-24
Invändig rengöring.....	24
Vård av spa-locket.....	24
Kemisk behandling av vattnet.....	25

Grattis!

Mycket roligt att du har valt ett Platinum Elite från Artesian Spas! Vi vet att du kommer att uppskatta ditt nya spa. Att bada spa är inte bara avkopplande och roligt, utan är även ett ovärderligt bidrag till en hälsosam livsstil.

Att äga ett spa innebär också ett visst ansvar. Sköter du ditt spa väl kommer du, din familj och dina vänner att kunna njuta av det i många år framöver. Läs därför noggrant igenom instruktionerna före installation och användning. Manualen är avsedd att vara ett komplement till den handledning du får av din återförsäljare. I den hittar du säkerhetsföreskrifter, instruktioner för installation och handhavande samt underhållsrutiner.

Vid frågor var vänlig kontakta din återförsäljare.

Var vänlig anteckna ditt spas serie- och modellnummer samt installationsdatum i formuläret nedan för framtida referens. Förvara denna manual på en lättåtkomlig plats. Serie- och modellnummer finns angivet på stommen bakom täckpanelen vid den sida där kontrollpanelen sitter. Se bild nedan.

Serienummer _____

Modellnummer _____

Installationsdatum _____

Återförsäljarens namn, adress och telefonnummer.



Här hittar du ditt serienummer.

Snabblista vid uppstart av spa

Innan vattenpåfyllning:

- Vrid alla jets moturs så långt det går för att öppna dem.
- Torka av hela spabadet med en våt trasa.
- Skruva loss kabinetsidan på den sida där kontrollpanelen sitter.
- Kontrollera och spänn åt alla röranslutningar vid pumpar och värmepatron.
- Anslut el enligt separat installationsanvisning. OBS! Detta arbete måste utföras av behörig elektriker. Sätt ej på strömmen förrän karet är fyllt.

Påbörja nu vattenpåfyllningen.

- Låt kabinetsidan stå öppen under tiden karet fylls, så att eventuella läckage kan upptäckas.

När spat är fyllt

- Koppla på strömmen när vattenytan når 5-10 cm över filtren.
- Vänta några minuter tills PR (Priming Mode) försvinner från displayen.
- Kör en pump åt gången tills all luft är ute ur systemet.
- Ställ in önskad temperatur genom att trycka på ” + - ”-knappen.
- Lägg i kemikalier enligt anvisning på förpackning och vänta tills badet har fått upp temperaturen.
- Kontrollera pH-värde och klorhalt när önskad temperatur uppnåtts. Uppvärmningen tar 12-24 tim.
- Nu är det bara att hoppa i och njuta.

SÄKERHET

För att minska risken för skador bör du alltid gå igenom dessa säkerhetsinstruktioner om du använder spat för första gången eller om du endast använder det sporadiskt.

* Se till att små barn inte använder spat utan din tillåtelse. Låt dem heller aldrig använda spat utan att en vuxen håller uppsikt över dem.

* Alkohol, droger eller mediciner medför risken att förlora medvetandet, vilket i sin tur kan leda till drunkning. Om man tar mediciner bör man rådfråga läkare innan man använder spat. Vissa medicinska preparat kan reagera med det varma vattnet.

* Storleken på spats insugningsventiler är anpassad för pumpens utströmningsfrekvens. Skulle dessa ventiler eller pumpen behöva bytas ut måste du se till att utströmningsfrekvenserna överensstämmer med storleken på ventilerna.

Sätt aldrig igång spat om insugningsventilerna saknas eller är trasiga. Ersätt aldrig en insugningsventil med en avsedd för lägre frekvens. Du kan ringa din återförsäljare om du behöver hjälp med att reparera ditt spa, även om garantin gått ut.

* Använd inga elektriska apparater (t ex lampor, telefoner, radio- eller TV-apparater) inom ett avstånd på 1,5 meter från spat.

* Temperaturen på vattnet i spat bör aldrig överstiga 40° C. Temperaturer mellan 38-40° C anses vara säkra för en vuxen person och massage med vattenstrålar bör begränsas till 20-30 min åt gången. Temperaturer under 36° C rekommenderas om spat ska användas längre än 20-30 min åt gången. Detta gäller både för vuxna och för barn. Gravida bör rådfråga läkare innan bad. Kom alltid ihåg att kontrollera temperaturen på vattnet, innan du sätter dig i det.

* Bada helst inte ensam. Om du utsätts för höga temperaturer under en längre tid kan din kroppstemperatur höjas. En kroppstemperatur på över 37° C anses skadlig. Symptom på förhöjd kroppstemperatur innefattar yrsel, dåsighet och slöhet, och kan leda till svimning. Alkohol, droger och vissa mediciner kan öka risken för förhöjd kroppstemperatur.

FÖRBEREDELSE PÅ PLATS

Eftersom ditt spa är flyttbart kan du placera det i princip varsomhelst: på en altan, mitt på gräsmattan eller t o m inomhus. Det måste dock stå ovan jord på ett område där det finns bra möjligheter att tömma det. Ytan det står på måste även vara plan och kunna hålla dess vikt, när det är fyllt med vatten och människor sitter i det. När spat är fyllt både med vatten och människor kan det väga upp till 2,5 ton, beroende på vilken modell det är och hur många som sitter i det. Om spat inte placeras på en lämplig yta kan det ta skada.

- * Placera spat på en cementplatta (minst 10 cm tjock) eller på trädgårdsplattor.
- * Om spat placeras på en altan av trä måste du kontrollera att träet klarar av att hålla upp dess vikt.
- * Placerar du spat på grus eller grov sand kan det ta skada. Garantin upphör då att gälla.
- * Om spat ska stå på en yta av trä får denna inte ha några höga eller låga punkter eller glipor mellan ytan och botten på spat. Detta kan nämligen skada spat. Garantin upphör då att gälla.
- * Garantin upphör omedelbart att gälla om spat tar skada p g a att det placerats på en olämplig yta.

RISK FÖR ELCHOCKER

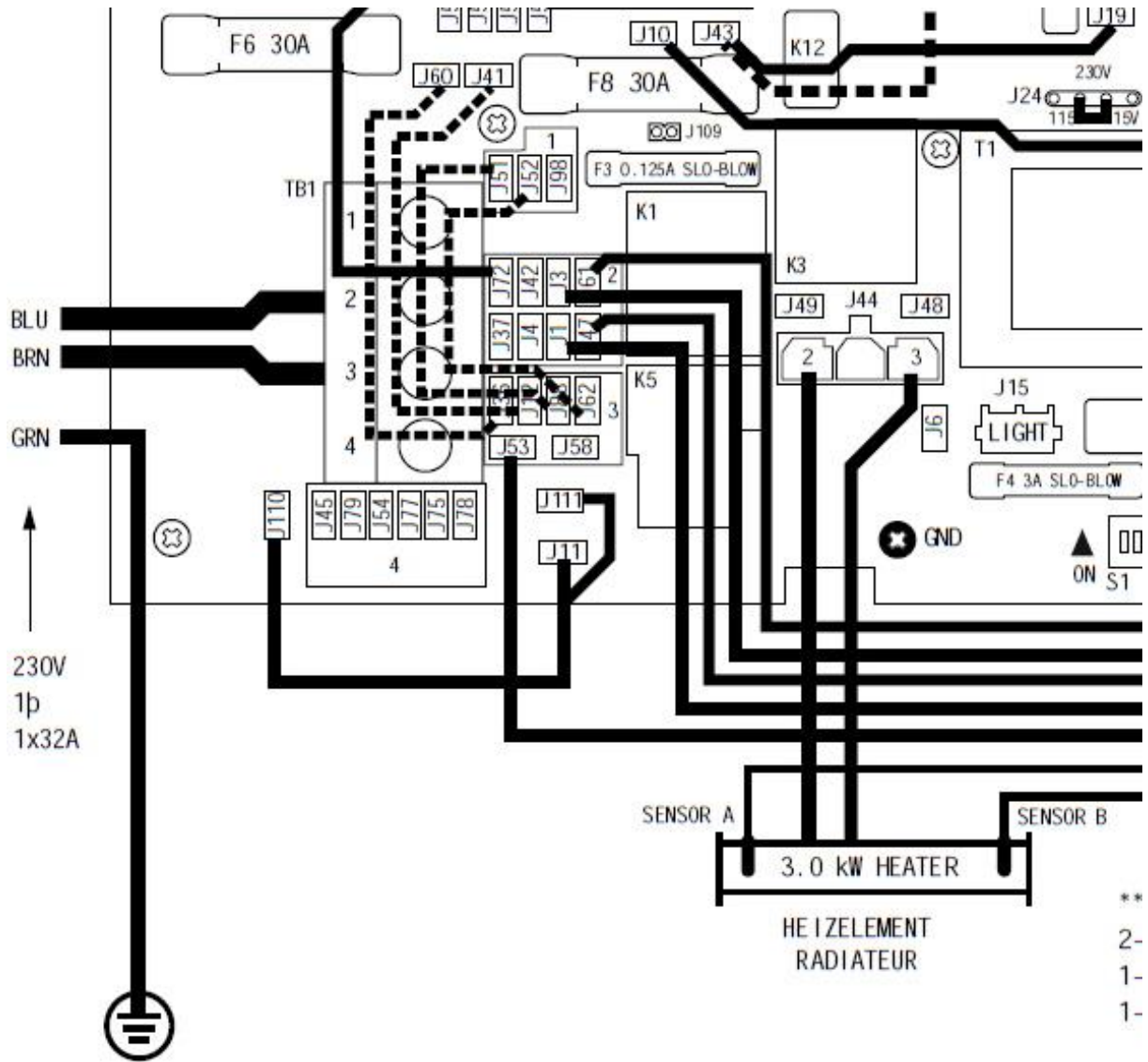
Följande steg gäller för nästan all ledningsdragnig. Detta arbete måste utföras av en auktoriserad elektriker. Garantin upphör att gälla om spat skadas p g a felaktig ledningsdragnig. Se till att elektrikern vet hur ett spa ska installeras. För att försäkra dig om att allt utförs på rätt sätt bör du ge elektrikern en kopia av dessa instruktioner. Om elektrikern är osäker på installationsproceduren bör du låta honom ringa din återförsäljare.

INSTALLATIONSFÖRESKRIFTER

- Har du ej en jordfelsbrytare måste du installera en.
- Sätt aldrig igång strömmen till spat, innan du placerat det där du vill ha det.
- Se till att spat står på en plats där man lätt kan komma åt alla dess fyra sidor.

KOPPLINGSSCHEMA

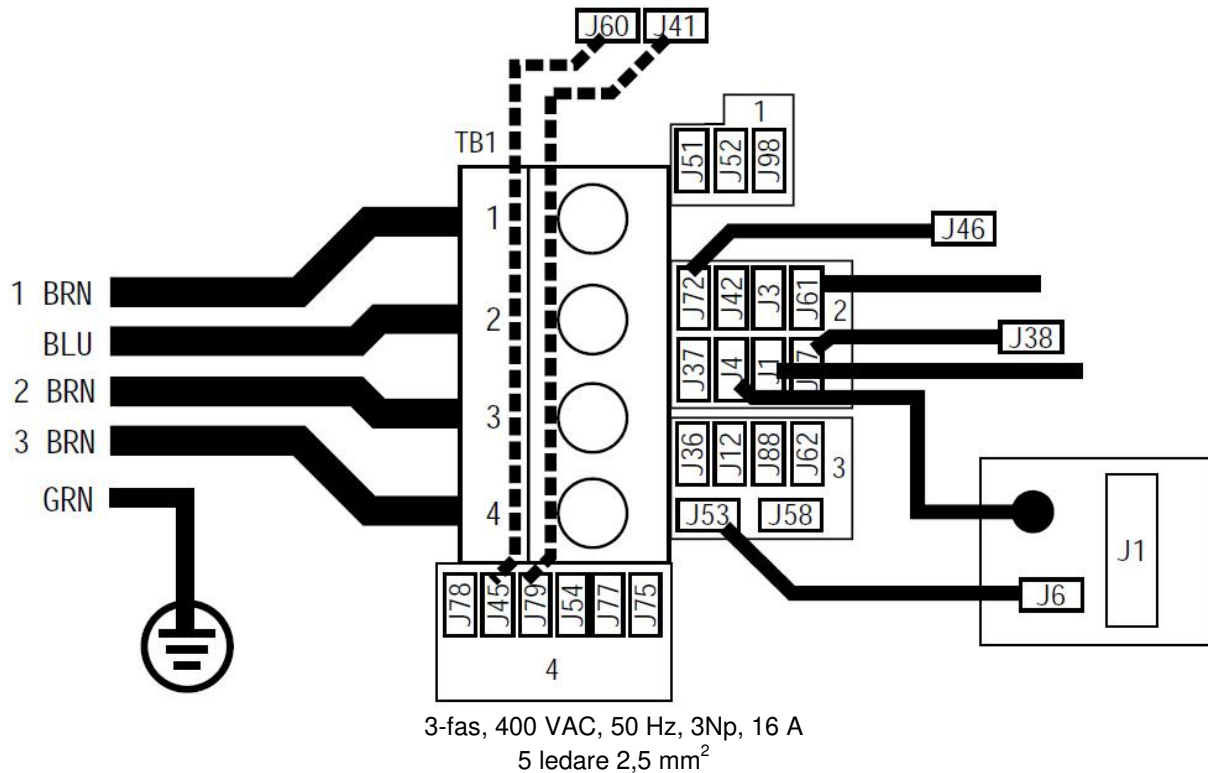
Inkoppling måste utföras av behörig elektriker eller godkänd installatör.
 Vid leverans är spat kopplat enligt amerikansk 1-fasstandard, beskrivet i bilden nedan.
 För att spat ska fungera i det svenska elnätet måste byglingarna justeras
 enligt instruktionerna på nästa sida.



1-fas 230 VAC, 50 Hz, 1 x 32A

KOPPLINGSSCHEMA

Inkoppling måste utföras av behörig elektriker eller godkänd installatör.
Bilden nedan beskriver inkoppling enligt svensk 3-fas standard.



För att ändra till 3-fasdrift ska byglingarna justeras enligt följande:

Kabel 1: J60-J36, flytta J36 till J45

Kabel 2: J41-J12, flytta J12 till J79

Kabel 3: J51-J88, denna kabel tas bort helt.

Kabel 4: J52-J62, denna kabel tas bort helt.

Se till att A5 är på "off" (switch)

Inkoppling i el-boxen utföres i följande ordning (kopplas uppifrån och ner):

Fas 1	XX
Nolla	XX
Fas 2	XX
Fas 3	XX
Jord	⊥

KONTROLLPANELERNA - ÖVERSIKT

KONTROLLPANEL FÖR ISLAND SPAS UTRUSTADE MED 3 PUMPAR



KONTROLLPANEL FÖR ISLAND SPAS UTRUSTADE MED 2 PUMPAR



KONTROLLPANELERNA

HUVUDSKÄRM

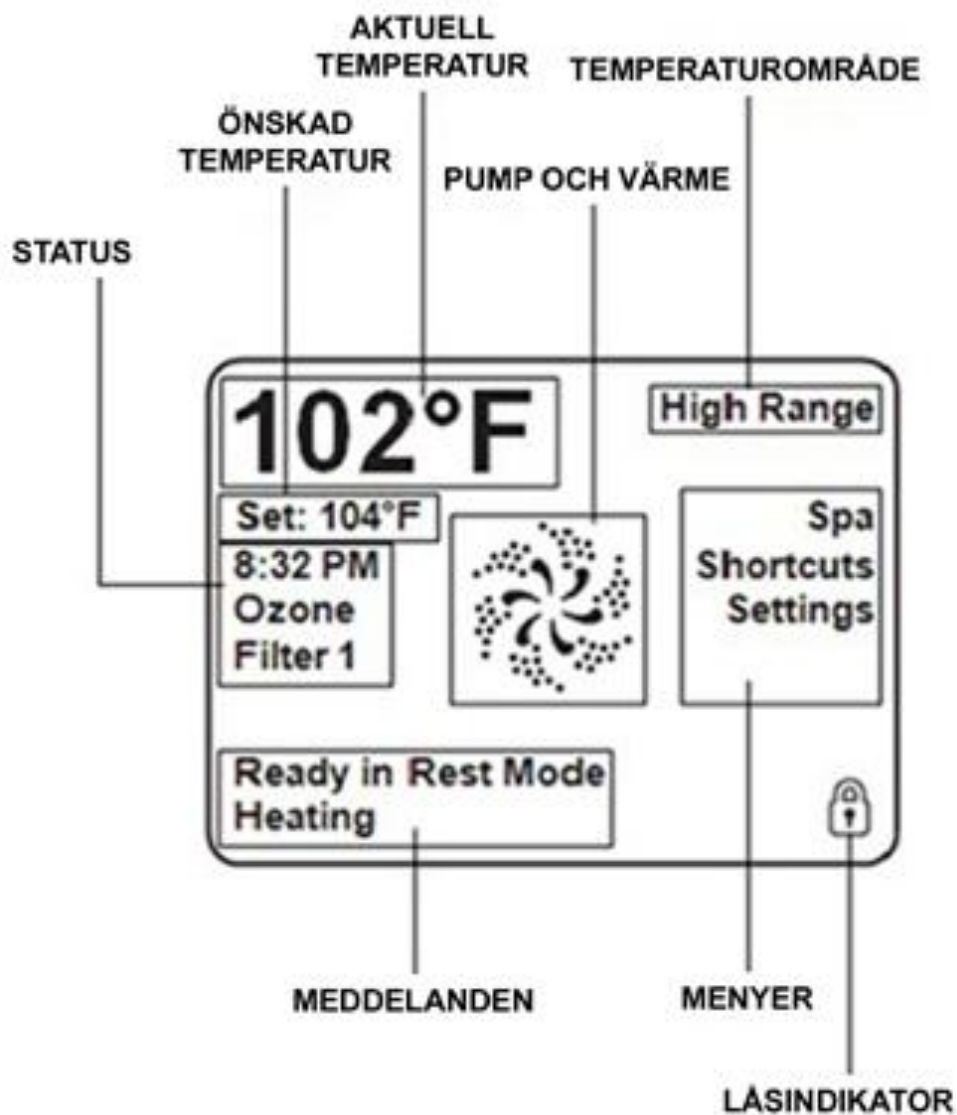
Viktig information om spa kan snabbt ses på huvudskärmen.

Den aktuella vattentemperaturen visas i stor text och den önskade eller inställda temperaturen visas i mindre text.

Även klockslag, ozon/uv, filterfunktion, meddelande, värmeintervall, menyval och knapplås visas på huvudskärmen.



Menyknapp: Öppnar menyskärmen. Använd navigeringsknapparna för att bläddra i menyn.



HANDHAVANDE

Det finns tre sätt att manövrera spats funktioner. Du kan sätta igång pumpar och belysning genom att använda knapparna på kontrollpanelens vänstra sida. Du kan även använda navigeringsknapparna, alternativt genvägar. Vissa funktioner (t ex tillval som vågkontroll) kan endast styras från vågkontrollens egna knappar eller genom menyn.

Så här använder du spats funktionsknappar:



Jet 1/Navigera upp: Styr pump nummer 1. Ett tryck på knappen startar pumpen. Ett andra tryck stänger av den. Pumpen stängs automatiskt av efter 15 minuter.



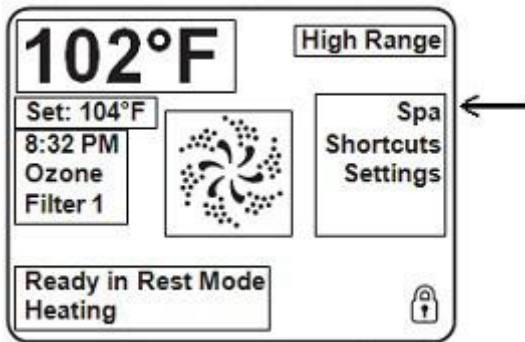
Jet 2/Navigera höger: Styr pump nummer 2. Ett tryck på knappen startar pumpen. Ett andra tryck stänger av den. Pumpen stängs automatiskt av efter 15 minuter.



Jet 3/Navigera nedåt: Styr pump nummer 3. Ett tryck på knappen startar pumpen. Ett andra tryck stänger av den. Pumpen stängs automatiskt av efter 15 minuter.



Belysningsknapp: Styr LED-belysningen. Ett tryck tänds belysningen. Ett andra tryck släcker den. Island Spa-seriens belysning har olika funktionslägen och för att växla mellan de olika lägena måste du tända och släcka belysningen tills du hittar det önskade läget. Om du inte släcker belysningen manuellt görs detta automatiskt efter 240 minuter.



Använd höger knapp för att markera SPA i menyn.



Välj: Tryck på välj när SPA-alternativet är markerat. Huvudskärmen blir då manöverskärm enligt nedan.



Navigeringsknappar: Använd dessa för att markera önskad funktion.



Välj: Tryck på denna för att utföra vald funktion.



Back

Tillbaka: Återgå till huvudskärmen.



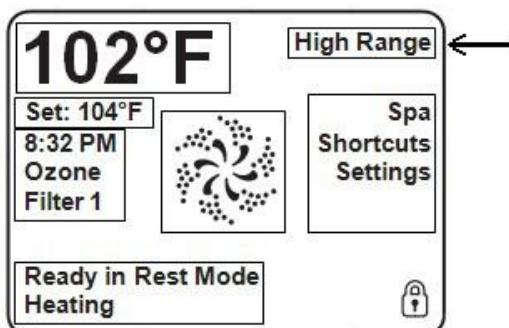
Invert

Invertera: Vrider visningsläget för displayen så att den kan läsas antingen i eller utanför spat.

TEMPERATURINSTÄLLNINGAR

Övre temperaturområde: Välj detta läge för att ställa in temperaturen mellan 26,5°C och 40°C.

Nedre temperaturområde: Välj detta läge för att ställa in temperaturen mellan 10°C och 37,5°C.



Höjer temperaturen till önskat värde.



Sänker temperaturen till önskat värde.

Inställd temperatur visas på startskärmens övre högra hörn.

INSTÄLLNINGSMENY

Den första tillgängliga inställningen är temperaturområdet (Temp Range).

Detta system har två inställningar. Det valda temperaturområdet (Hög eller Låg) visas i huvudskärmens övre högra hörn.



Välj: När temperaturområdet är markerat i inställningsmenyn kommer det att växla mellan hög och låg varje gång du trycker på denna knapp.



Navigera vänster: Tryck vänster för att markera bakåt ikonen.



Välj: Tryck på denna knapp för att återgå till huvudmenyn.

ELLER



Navigera nedåt: Tryck neråt för att gå till värmeläget.

VÄRMELÄGET

Värmeläget indikerar om spat är aktivt eller i viloläge. Värmeläget kommer att visas i nedre högra hörnet.

Aktivt läge: I aktivt läge kommer värmaren att bibehålla inställd temperatur. Om ditt spa inte är programmerat för 24-timmarsfiltrering kommer cirkulationspumpen att starta varje halvtimme för att testa vattentemperaturen. Om vattentemperaturen är en grad under inställt värde kommer pumpen att vara igång tills rätt vattentemperatur uppnåtts. Pumpen stängas av fem minuter efter att rätt temperatur uppnåtts. Om din filtreringscykel är inställd på 24 timmar kommer pumpen att fortsätta gå.

Viloläge: Tillåter endast spat att värmas upp under en pågående filtreringscykel. Om spat inte befinner sig i en filtreringscykel kan du aktivera värmaren genom att sätta igång pump 1. Spat kommer att gå in i aktivt läge under en timme och därefter återgå till viloläge.



Välj: När värmeläget är markerat i inställningsmenyn kan du växla mellan viloläge och aktivt läge med hjälp av denna knappen.



Navigera vänster: Tryck för att markera bakåtikonen.



Välj: Tryck för att återgå till huvudmenyn.

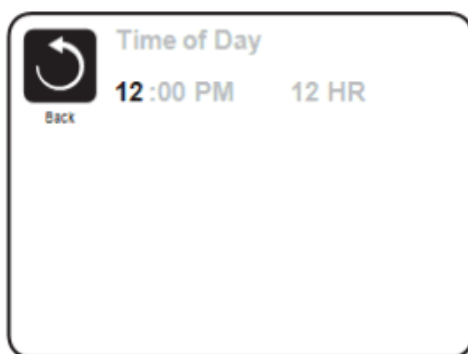
Klockslag

Följande kan utföras när klockslaget är markerat:



Navigera höger: Tryck för att gå till menyn för tidsinställningar.

Skärmen kommer att visa tidsinställningarna.



Navigera höger: Tryck för att markera timtalet.



Navigera upp: Tryck för att stegvis öka timmarna.



Navigera nedåt: Tryck för att stegvis minska timmarna.

OBS! Öka timmarna till över 12 för att byta mellan AM (förmiddag) och PM (eftermiddag).



Navigera höger: Tryck för att markera minuttalet.



Navigera uppåt: Ökar stegvis minuterna.



Navigera nedåt: Minskar stegvis minuterna.



Navigera höger: Tryck för att markera tidsformatet (12 eller 24 h).



Navigera upp eller ner för att ändra tidsformatet.



Navigera vänster: Tryck för att markera "Save"



Välj: Tryck för att spara dina inställningar och återgå till huvudmenyn.

-ELLER-



Navigera nedåt: Tryck för att markera avbrytikonen.



Välj: Tryck för att ångra dina ändringar och återgå till huvudmenyn.

Du är nu tillbaka på huvudmenyn.

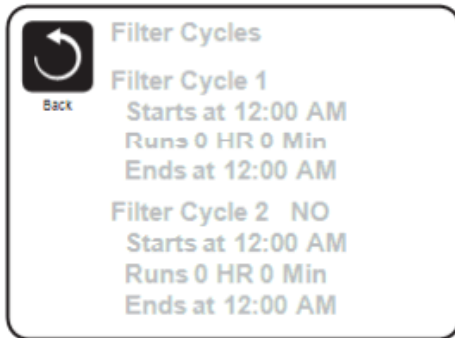
Ställ in filtreringscykel



Navigera nedåt: Tryck tills "Filter Cycles" är markerad.



Navigera höger: Tryck för att gå till menyn "Filter Cycles".



Navigera höger: Tryck för att markera starttimme för "Filter Cycle 1".



Navigera uppåt: Tryck för att öka starttidens timal.



Navigera nedåt: Tryck för att stegvis minska starttidens timal.
OBS! Öka timmarna till över 12 för att byta mellan AM (förmiddag) och PM (eftermiddag).



Navigera höger: Tryck för att markera startminut för "Filter Cycle 1".
OBS! Minuterna ändras i intervaller om 15.



Navigera uppåt: Tryck för att stegvis öka starttidens minuttal för "Filter Cycle 1".



Navigera nedåt: Tryck för att stegvis minska starttidens minuttal för "Filter Cycle 1".



Navigera uppåt: Tryck för att öka körtiden i timmar.



Navigera nedåt: Tryck för att minska körtiden i timmar.



Navigera höger: Tryck för att markera körtiden i minuter.
OBS! Minuterna ändras i intervaller om 15.



Navigera uppåt: Tryck för att öka körtiden i minuter.



Navigera nedåt: Tryck för att minska körtiden i minuter.

OBS! Panelen beräknar och visar sluttiden automatiskt.



Navigera höger: Tryck för att markera "Filter Cycle 2".



Navigera uppåt: Tryck för att koppla på eller av "Filter Cycle 2".

Se instruktionerna för "Filter Cycle 1" om du själv vill ställa in start- och körtid för "Filter Cycle 2".

För att kunna upprätthålla sanitära förhållanden, såväl som att skydda systemet från frostsador, kommer systemet att rena vattnet genom att köra pumparna en kort tid i början av varje filtercykel. Detta gäller om filtreringscykeln är frånkopplad eller om "Filter Cycle 1" är inställd på 24 timmar. Den andra filtreringscykeln kommer att starta vid det klockslag som "Filter Cycle 2" är inställt på.



Navigera höger: Tryck för att markera ikonen "Save".



Välj: Tryck för att spara och återgå till inställningsmenyn.

-ELLER-



Navigera nedåt: Tryck för att markera "Cancel"



Välj: Tryck för att ångra ändringar och återgå till inställningsmenyn.

När du är tillbaka på inställningsmenyn.

VRID SKÄRMEN 180° HORISONTELLT



Navigera nedåt: Tryck för att markera "Invert Display".



Välj: Tryck för att vrida skärmen från normal till omvänd.

Normal: Skärmen är vriden så att den kan läsas inifrån spat.

Omvänd: Skärmen är vriden så att den kan läsas från spats utsida.

När skärmen är omvänd kommer även knapparna att vara omvända för att fungera med skärmen.

Begränsa funktioner (LOCK)



Navigera nedåt: Tryck för att markera "Lock".

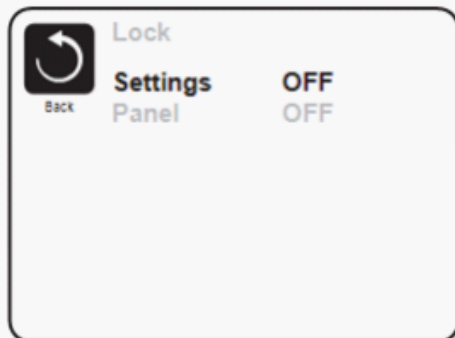
Kontrollen kan begränsas för att förhindra obehörig användning och oönskade ändringar. Det finns två låsalternativ.

Inställningar (Settings): förhindrar ändringar av inställd temperatur och andra programmerbara funktioner. Alla jets kommer dock att fungera normalt.

Kontrollpanel (Panel): förhindrar att kontrollpanelen används.



Välj: Tryck för att komma till menyn "Lock".



Navigera höger: Tryck för att markera "Settings OFF/ON".



Välj: Tryck för att aktivera låset för inställningar.



Navigera nedåt: Tryck för att markera "Panel" (instrument).



Välj: Tryck för att aktivera panellåset.
Du kommer nu tillbaka till huvudskärmen.



För att låsa upp systemet:



Välj: Tryck för att aktivera panellåset.



Navigera Höger: Tryck för att markera "Settings OFF/ON".

Tryck sedan på följande knappar för att låsa upp panelen:



Välj



Välj

Navigera nedåt



Gå in på menyn "Unlock" och tryck på följande för att låsa upp "Settings":



Välj



Välj

Navigera nedåt



VÄNTELÄGE

Gå till "Settings" och markera "Hold".

Vänteläget används för att inaktivera pumparna vid servicefunktioner, rengöring eller byte av filter.

Vänteläget varar i en timme såvida man inte avbryter det manuellt.



Välj: Tryck för att aktivera vänteläge.

VERKTYGSMENYN (UTILITIES)

Verktymsmenyn används för felsökning och av tekniker. Eftersom detta är avsett för servicepersonal kommer vi endast att ge en grundläggande förklaring. Vi rekommenderar att du avstår från att ändra några inställningar i denna meny på egen hand och istället tillkallar en servicetekniker vid behov.

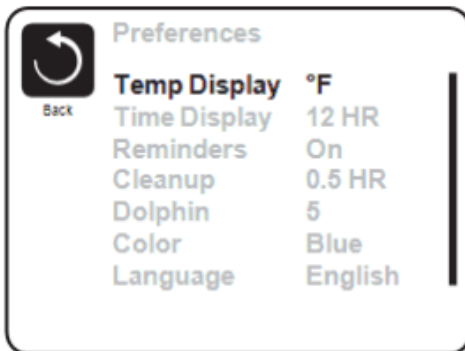
A/B Temps: Visar temperaturerna för sensor A och B på huvudskärmen.

Fault Log: Detta är loggen för ditt spas senaste 24 händelser (inte nödvändigtvis felkoder).

GFCI Test: Detta kommer att utlösa jordfelsbrytaren i syfte att kontrollera dess funktion.

ANVÄNDARINSTÄLLNINGAR (PREFERENCES)

Gå till "Settings" och markera "Preferences".



TEMPERATURFORMAT



Navigera höger: Tryck för att markera "Temp Display".



Välj: Tryck för att växla mellan F° och C°.

TIDSFORMAT



Navigera nedåt: Tryck för att markera "Time Display".



Välj: Tryck för att växla mellan 12- eller 24-timmarstidsformat.

PÅMINNELSER



Navigera nedåt: Tryck för att markera "Reminders".



Välj: Tryck för att aktivera eller inaktivera påminnelser "OFF/ON".
Påminnelserna visas i huvudskärmens nedre vänstra hörn. De påminner dig när det är dags att rengöra filtret, kontrollera pH-värdet m m.

MENYFÄRG



Navigera nedåt: Tryck tills "Color" är markerad.



Välj: Tryck för att växla färg på skärmens bakgrund.
Du kan välja mellan: Blå, röd, lila, grå och grön.

SPRÅK

Detta kommer att byta språk på alla menyer.



Navigera nedåt: Tryck tills "Language" är markerad.



Välj: Tryck för att öppna språkmenyn.



Navigera nedåt: Tryck tills önskat språk är markerat.
Tillgängliga språk är: Engelska, Franska, Spanska och Tyska.



Välj: Tryck för att bekräfta ditt val av språk.

FELMEDDELANDEN & DIAGNOSTIK

Meddelande	Betydelse	Åtgärd
Water temperature is unknown	Spat har ännu inte hunnit mäta vattentemperaturen.	Kör pumpen mer än 1 minut.
Possible freezing condition	Potentiellt frysförhållande upptäckt.	Ingen åtgärd krävs. Pumpen kommer att aktiveras oavsett spats status.
The water is too hot-M029	Systemet har upptäckt en temperatur på 43.3°C eller mer.	Gå ej ned i vattnet! Lyft av locket och låt vattnet svalna. När vattnet sjunkit till 42°C ska spat automatiskt återställas. Sker inte detta bör du kontakta återförsäljare eller servicetekniker.
The water flow is too low-M016	Vattenflödet räcker inte till för att pumpa varmvattnet från värmeelementet.	Värmaren kommer att startas automatiskt igen efter ca 1 min.
Flow related checks	Vattenflödet är otillräckligt.	Kontrollera vattennivån och filter. Se till att filter är rent och att inga luftbubblor finns i systemet.
The water flow has failed -M017	Vattenflödet räcker inte till för att pumpa varmvattnet från värmeelementet. Värmaren har stängts av.	Kontrollera vattenflödet och åtgärda orsaken till problemet. Efter det att problemet har blivit åtgärdat måste du trycka på valfri knapp för att återställa värmaren.
The heater may be dry-M028	Möjligen torrlagd värmare eller inte tillräckligt med vatten för att starta den. Spat stängs automatiskt av efter 15 min.	Kontrollera vattennivån och filter. Se till att alla filter är rena och att inga luftbubblor finns i systemet. Tryck på valfri knapp för att återställa.
The heater is dry-M027	Det finns inte tillräckligt med vatten i värmaren för att starta den. Spat stängs av.	Kontrollera vattennivån och filter. Se till att alla filter är rena och att inga luftbubblor finns i systemet. Tryck på valfri knapp för att återställa.
The heater is too hot-M030	Vattentemperaturen har överstigit 47°C i värmaren och spat stängs av.	Kontrollera vattennivån och filter. Se till att filter är rent och att inga luftbubblor finns i systemet. Tryck på valfri knapp för att återställa.
Sensors are out of sync -M015	Temperatursensorerna kan vara ur fas.	Ring din återförsäljare för service.
Sensors are out of sync Call for service-M026	Temperatursensorerna är ur fas.	Ring din återförsäljare för service.
Sensor A fault / Sensor B fault. Sensor A: M031 Sensor B: M032	Temperatursensorerna eller dess kretsar har slutat fungera.	Ring din återförsäljare för service.
Communications error	Kontrollpanelen kan inte kommunicera med systemet.	Ring din återförsäljare för service.
Test software installed	Kontrollsystemet körs med testmjukvara.	Ring din återförsäljare för service.
°F or °C is replaced by °T	Kontrollsystemet befinner sig i testläge.	Ring din återförsäljare för service.
Program memory failure -M022	Fel i programminnet.	Ring din återförsäljare för service.
The settings have been reset -M021	Inställningarna har blivit återställda.	Ring din återförsäljare för service om detta meddelande har visats under mer än en uppstart.
The clock has failed-M020	Klockan fungerar inte.	Ring din återförsäljare för service.
Configuration error (spat startar inte)	Fel i konfigurationen.	Ring din återförsäljare för service.

The GFCI test failed-M036	Systemet kunde inte testa jordfelsbrytaren. Detta kan vara en indikation på osäker installation.	Ring din återförsäljare för service.
A pump may be stuck on -M034	En pump kan ha hängt upp sig. Vattnet kan vara överhettat.	Stäng av spat och gå ej ned i vattnet. Ring din återförsäljare för service.
Hot fault-M035	En pump kan ha hängt upp sig vid spats senaste uppstart. Vattnet kan vara överhettat.	Stäng av spat och gå ej ned i vattnet. Ring din återförsäljare för service.
Check the pH	Tidsinställd påminnelse var sjunde dag för att du ska komma ihåg att kontrollera ditt pH-värde.	Kontrollera ditt värde med ett test-kit och justera med hjälp av lämpliga kemikalier.
Check the sanitizer	Tidsinställd påminnelse var sjunde dag för att du ska komma ihåg att kontrollera halten av klor/aktivt syre i vattnet.	Kontrollera ditt värde med ett test-kit och justera med hjälp av lämpliga kemikalier.
Clean the filter	Tidsinställd påminnelse var trettionde dag för att du ska komma ihåg att rengöra ditt filter.	Rengör filtret enligt tillverkarens instruktioner.
Test the GFCI (or RCD)	Tidsinställd påminnelse var trettionde dag för att du ska komma ihåg att kontrollera din jordfelsbrytare.	Jordfelsbrytaren är en viktig komponent och måste testas regelbundet för att säkerställa pålitligheten.
Change the water	Tidsinställd påminnelse var nittionde dag för att du ska komma ihåg byta vatten i ditt spa.	Byt regelbundet vatten i ditt spa för att bibehålla rätt kemisk balans och hygieniska förhållande.
Clean the cover	Tidsinställd påminnelse var 180:e dag för att du ska komma ihåg att rengöra ditt spa-lock.	Vinyllock bör rengöras och behandlas för maximal livslängd.
Change the filter	Tidsinställd påminnelse var 365:e dag för att du ska komma ihåg att byta/underhålla ditt filter.	Du bör byta ditt filter emellanåt på grund av sanitära förhållanden samt för att ditt spa ska fungera optimalt.

LUFTINBLANDNING:



Detta kommer att tillsätta luft i munstyckena och öka kraften i massagen.

OBS! Flödesreglaget till pump nummer fem (fotkupolen) påverkas av avledningsventilen. Flödesreglaget kommer att fungera endast om avledningsventilen är ställd i mellanläget.

ATT TÖMMA DITT SPA:

Ditt spa bör tömmas, rengöras, vaxas och återfyllas ungefär var sjätte månad. Mer frekventa vattenbyten kan vara nödvändigt om ni badar många och ofta. En tömningsventil finns på frontluckans nedre vänstra sida (dvs sidan där kontrollpanelen sitter) för att hjälpa dig att tömma ditt spa.

- 1) Stäng av strömmen till ditt spa. Om du inte stänger av strömmen kan viktiga komponenter ta skada. Låt inte ett tomt spa utsatt för stark sol och värme under en längre tid.
- 2) Dra och vrid locket motsols tills det lossnar.
- 3) Anslut slangen.
- 4) Dra i munstycket för att försäkra dig om att det är öppet.
- 5) Kontrollera att det rinner vatten ur trädgårdslangen. Om inte, undersök om det finns veck på slangen. Kontrollera också om munstycket är helt öppet.



VÅRD AV NACKSTÖDSKUDDARNA:

Montera loss kuddarna och rengör dem med såpvatten och mjuk trasa vid behov. Använd vinylbalsam en gång i månaden. Avlägsna kuddarna när du gör en kemisk chockbehandling.

VÅRD AV MUNSTYCKEN:

Vi rekommenderar att du rengör alla munstycken i samband med att du tömmer ditt spa. Munstyckena kan dock även rengöras med ett fullt spa.

- 1) För att avlägsna en jet-insats vrids den moturs tills det tar stopp. Fortsätt att vrida munstycket förbi stoppunkten för att lossa det från spat. Insatsen går nu att dra ut.
- 2) Blanda en del vinäger och två delar vatten. Låt sedan insatsen ligga i denna blandning i 2-3 timmar. Vrid på den rörliga delen av munstycket då och då för att lösa upp alla avlagringar.

- 3) Skölj insatserna med vatten.
- 4) För att sätta tillbaks insatsen vrider du den medsols tills den sitter ordentligt fast. Du kan vrida tills det tar stopp.

OBS! Du kan använda en mjuk trasa eller en burköppnare av gummi om du har svårt för att lossa eller späna insatsen.



BYTE ELLER RENGÖRING AV FILTER:

Följande steg beskriver hur du byter ut dina filter. Har du engångsfilter bör dessa bytas ut var tredje månad.

- 1) Bryt strömmen till ditt spa och avlägsna filterlocket genom att dra det mot dig.
- 2) Vrid filtret motsols och avlägsna det från filterbrunnen.
- 3) Lämna ditt gamla filter till avfallshanteringen.
- 4) Placera det nya filtret i läge och vrid det medsols för att späna. Spänn ej för hårt.
- 5) Följ instruktionerna 1 och 2 för den veckade filterkassetten. Skölj sedan filtret med en trädgårdsslang och blötlägg filtret i en blandning av filterrengöring och vatten i minst 12 timmar enligt instruktionerna på flaskan. Filtret måste vara helt nedsänkt. Följ sedan steg 4.

WARNING! Strömmen till ditt spa måste vara avslagen innan du avlägsnar dina filter. Suget vid dina filter är extremt kraftigt och kan orsaka skador om det inte sitter något filter monterat. Starta aldrig ditt spa om något filter inte är korrekt installerat. Personskador och skador på utrustningen kan uppstå. Garantin täcker inte skador av denna typ.

VINTERSTÄNGNING AV DITT SPA:

Vi rekommenderar att du lämnar ditt spa fullt med vatten och med strömmen påslagen för att förebygga eventuella frostsador. Om du bestämmer dig för att tömma ditt spa helt vid frysrisk bör du kontakta din återförsäljare för hjälp. Kontakta alltid din Artesian-återförsäljare innan du återfyller ett dränerat spa vid minusgrader.

OBS! Frysskador täcks inte av garantin. Kontakta din återförsäljare för hjälp med vinterstängning.

UNDERHÅLL AV KABINETTET:

Ditt spa levereras som standard med ett kabinett tillverkat av PermaWood, vilket är ett slags konstträ. Detta kabinett kräver inget underhåll, annat än rengöring vid behov. Använd såpa och vatten för att rengöra det.

OBS! Använd aldrig någon typ av hårdvax, schellack eller fernissa.

INVÄNDIG RENGÖRING:

Det är viktigt att du rengör ditt spa invändigt varje gång du tömmer det. Detta för att bevara dess ytglans. Det är viktigt att du inte använder några slipande rengöringsmedel eller starka kemikalier. Kontakta din återförsäljare om du är osäker på vilka rengöringsmedel du bör använda. Se till att avlägsna alla eventuella rester från rengöringsmedlet innan du återfyller spat. Detta kommer att förhindra eventuell löddring och felaktig kemisk balans.

VÅRD AV SPA-LOCKET:

Rengöring av ditt lock är en viktig del av underhållsrutinerna. Smuts verkar som ett slipmedel på vinylens topplager och kan även orsaka slitage på veck och sömmar. Mögel som växer på fuktig vinyl kommer att bita sig fast i materialet och förkorta livslängden på ditt lock. Följ denna enkla rutin för rengöring innan du behandlar vinylen med vinylbalsam.

- 1) Skölj med kallt vatten.
- 2) Spraya med ett mildt ickeskummande rengöringsmedel och torka rent. Använd aldrig tvättmedel, slipmedel, alkohol, diskmedel eller skarpa rengöringsmedel. Dessa kan skada ytskiktet och orsaka permanenta skador på vinylen. Vid envis smuts kan du använda en mjuk svamp.
- 3) Skölj återigen ordentligt och låt torka.
- 4) Upprepa månadsvis eller vid behov.

Ditt vinyllock påverkas av solens UV-ljus. Periodvis behandling med ett flytande skyddsmedel kommer förlänga livslängden på ditt spa. Fel sorts skyddsmedel kan göra mer skada än att inte använda något skydd alls. Använd inga produkter som är märkta "Brandfarligt", som innehåller någon form av olja eller som kan lämna en vaxliknande yta på locket. Sitt eller stå aldrig på locket och släpa det aldrig över ytor som kan nöta på det. Lyft endast locket i de avsedda handtagen.

KEMISK BEHANDLING AV VATTNET:

Vattnet från din kran fungerar utmärkt att dricka, bada och duscha i, men i ett slutet cirkulerande system (t ex ett spa) måste vattnet behandlas med kemikalier. Huvudsyftet med kemisk behandling är att bevara vattnets hygien och balans. Rätt balans garanterar att vattnet inte kommer orsaka irritation för användarna eller skador på spats komponenter. Kemisk behandling har dock sina begränsningar. När vattnet avdunstar stannar kemiska rester kvar. Dessa kemiska rester kombinerat med andra typer av utfällningar såsom hudvårdsprodukter och rengöringsmedel kommer att göra vattnet mycket svårare att sköta. Därför är det ibland lättare och mer kostnadseffektivt att byta vatten helt. Vi rekommenderar att du byter vatten minst en gång i halvåret. I samband med detta bör du också rengöra eller byta ut dina filter. Om ditt spa utsätts för tung badbelastning kan det vara nödvändigt att byta vatten oftare.

OBS! Skador som uppkommer om du använder felaktiga kemikalier täcks inte av garantin.



ARTESIAN SPAS™
EXPERIENCE THE ULTIMATE

4720 N. Lamb Blvd.
Las Vegas, Nevada 89115
www.ArtesianSpas.com

11-1310-11